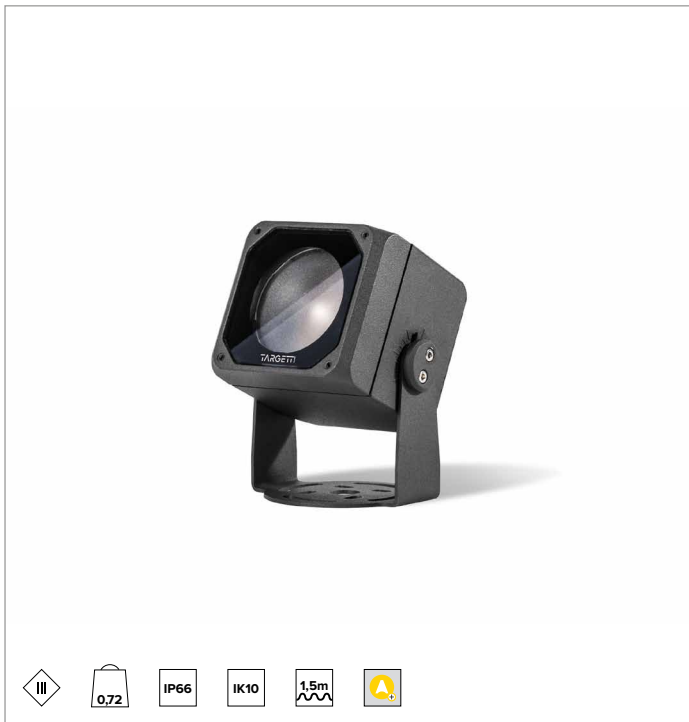
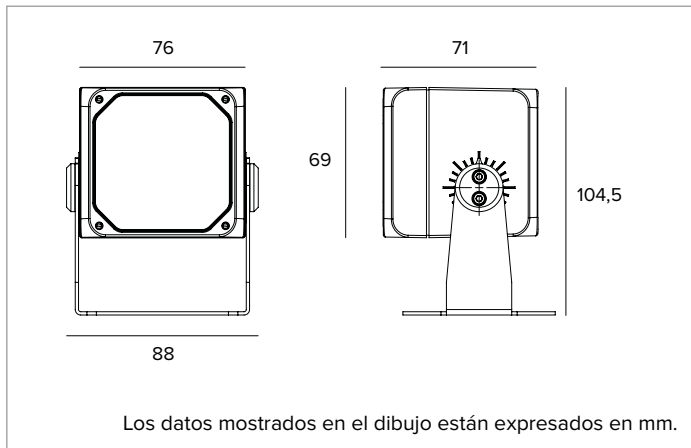


1E2986 | DART Small

Proyector profesional orientable de LED



	3000K	H(m)	D(m)	Emax(lx)		
	Ra80		9°			
	Fixture Power	3W	1	0.15	4041	
	Source Flux	200lm	2	0.30	1010	
	Fixture Flux	147lm	3	0.46	449	
	Efficacy	54lm/W	4	0.61	253	
TS937	Imax=20203cd/klm	Imax	4041cd	5	0.76	162



LÁMPARA

LED Emitter de alto rendimiento Ra80.

Clase de eficiencia energética: G

Potencia nominal: 2,7W

Flujo nominal: 200lm

Índice de reproducción cromática: 80

Rf: 82,9

Rg: 98,8

CCT nominal: 3000K

SDCM: 2

Duración útil (L80/B10): >50000h tq +25°C

CARACTERÍSTICAS LUMINOTÉCNICAS

Equipado con lentes de metacrilato.

Óptica: LENTE

Apertura del haz de luz: NSP

Eficiencia óptica: 74%

Flujo luminaria: 147lm

Rendimiento luminoso: 54lm/W

Seguridad fotobiológica: Conforme al grupo de riesgo RG1 (Riesgo Bajo)

CARACTERÍSTICAS MECÁNICAS

Cuerpo de presufusión de aluminio anodizado y pintado y estribo de fijación de acero inoxidable pintado. Rotación de ±20° en plano horizontal y de 0-180° en plano vertical.

Color y acabado: Ferrite

Peso: 0,72Kg

Grado de protección: IP66

Resistencia mecánica: IK10

CARACTERÍSTICAS ELÉCTRICAS

Sistema de alimentación opcional disponible con kit de controlador electrónico ON-OFF, DALI o regulable 1-10V. Precableado con 1,5 m de cable H07RN-F.

Potencia luminaria: 3W

Alimentación: 900mA

Clase de aislamiento: CLASE 3

Driver incluido: NO

Clase F: Sí

Temperatura ambiente: -25°C / +35°C

INSTALACIÓN

Estribo de fijación con regulación de la orientación.

NOTAS

Sistema de control Casambi disponible como accesorio (solo con driver DALI). Adopta la solución técnica "Waterblock Smart" que previene el resinado de los cables de conexión, limitando el riesgo de que la humedad llegue hasta el driver o hasta la luminaria. Bajo petición es posible someter el producto a tratamiento de cataforesis. Disponible bajo petición la versión 110-277Vac. Los valores relativos a la potencia de la luminaria no tienen en cuenta la absorción del driver accesorio. Dicho valor depende de la selección del driver. Puesta en servicio del sistema de control por APP gratuita; la intervención de un técnico especializado puede presupuestarse previa solicitud.

GARANTÍA

5 años.

ADVERTENCIAS

Luminaria diseñada para su eliminación/reciclaje al final de su vida útil. Fuente luminosa reemplazable (solo LED) por un profesional.

En función de la continua evolución tecnológica de los componentes electrónicos, los datos indicados están sujetos a actualización por lo que es necesario solicitar confirmación al hacer el pedido.

El flujo luminoso y la potencia eléctrica presentan tolerancias +/-10% respecto al valor indicado. tq +25°C (CIE 121).

Nos reservamos el derecho de realizar cambios técnicos.

Targetti Sankey S.r.l.
Via Pratese, 164
50145 Firenze - Italy
Tel: +39 055 37911
targetti.com
targetti@targetti.com

CCIAA Firenze
Share Capital:
€ 500.000,00
VAT N. (IT):
01537660480
R.E.A: FI-275656

TARGETTI

1E2986 | DART Small

Proyector profesional orientable de LED

Códigos para completar

Alimentación

Dimensiones LxHxP mm	Potencia	Alimentación	Salida en corriente	IP	Código
110x22x52	20W 15W	220-240Vac 110-127Vac	900mA	IP20	1T5295EL
150x40x148	20W 15W	220-240Vac 110-127Vac	900mA	IP68	1E3034EL

Alimentador electrónico ON-OFF.

Dimensiones LxHxP mm	Potencia	Alimentación	Salida en corriente	IP	Código
150x28x42	20W	220-240Vac	900mA	IP20	1T5295DA
220x80x120	20W	220-240Vac	900mA	IP68	1E3034DA

Alimentador DALI.

Dimensiones LxHxP mm	Potencia	Alimentación	Salida en corriente	IP	Código
111x22x52	20W 15W	220-240Vac 110-127Vac	900mA	IP20	1T5295D
220x80x120	20W 15W	220-240Vac 110-127Vac	900mA	IP68	1E3034D

Alimentador 1-10V.

Accesorios

Filtro



Ø mm	Código
53	1E3012

Filtro hoja de luz.
Filtro holográfico de PMMA con efecto hoja de luz.
A completar con anillo porta filtros.

Rejilla



Color	Código
	1E3014

Rejilla antideslumbramiento.
La cruz central se puede quitar para obtener dos niveles diferentes de control del deslumbramiento.
Acero inoxidable pintado con pintura en polvo.

Pantalla



Color	Código
	1E3013

Pantalla asimétrica.
Acero inoxidable pintado con pintura en polvo.

Sistema de fijación



Color	Código
	1E3015

Placa para la rotación de la luminaria.
Acero inoxidable pintado con pintura en polvo.



Dimensiones ØxH mm	Color	Código
70x182		1E3016

Piqueta para terreno.
Acero inoxidable pintado con pintura en polvo.

En función de la continua evolución tecnológica de los componentes electrónicos, los datos indicados están sujetos a actualización por lo que es necesario solicitar confirmación al hacer el pedido.
El flujo luminoso y la potencia eléctrica presentan tolerancias +/-10% respecto al valor indicado. tq +25°C (CIE 121).

Nos reservamos el derecho de realizar cambios técnicos.

Targetti Sankey S.r.l.
Via Pratese, 164
50145 Firenze - Italy
Tel: +39 055 37911
targetti.com
targetti@targetti.com

CCIAA Firenze
Share Capital:
€ 500.000,00
VAT N. (IT):
01537660480
R.E.A: FI-275656

TARGETTI

1E2986 | DART Small Proyector profesional orientable de LED

Anillo porta accesorios



L mm	Color	Código
66	●	1E3011

Anillo porta filtros.
Acero inoxidable pintado con pintura en polvo.

Conector



Código

1E2493

Caja de conexión lineal IP68.
4 polos, de sección máx 2,5mm².
Diámetro del cable de 7 a 12mm.

Sistemas de control



Código

1E3048

Unidad de control inalámbrico IP67 con interfaz DALI.
Genera un bus DALI2 local, que permite conectarse directamente a un driver LED con una interfaz DALI.
El módulo se puede usar solo en un sistema cerrado y no se puede conectar a redes DALI ya existentes.
El módulo se controla de modo inalámbrico mediante la aplicación Casambi para smartphone y tablet mediante la tecnología Bluetooth 5.0.
Los dispositivos crean automáticamente una red de malla inalámbrica flexible, robusta y confiable, la cual permite administrar de manera fácil y eficiente una gran cantidad de productos.
La unidad de control está preconfigurada con el perfil DALI 1CH, es decir, el dispositivo puede controlar un solo controlador DALI con comandos broadcast.
Además de DALI broadcast, también están disponibles otras modalidades de funcionamiento, como:

- Botón (normalmente abierto)
- Unidad de control 0/1-10V
- Unidad de control DALI Tunable White DT8
- Sensor de presencia



Código

1E4369

Extensor IP67: unidad de control inalámbrica para driver LED con interfaz de atenuación DALI basada en la tecnología Casambi.
Dispone de una salida DALI2 a través de la cual se pueden controlar hasta 40 luminarias.
Añadiendo una ulterior fuente de alimentación DALI BUS externa, se pueden controlar hasta 64 dispositivos.
El extensor IP67 está preajustado al perfil DALI broadcast, es decir, todas las luminarias conectadas a él son regulables al mismo nivel.
Además del DALI broadcast, hay otras modalidades de operación disponibles, como:

- EXTENDER DALI 8CH
- EXTENDER DALI Tunable White
- EXTENDER DALI 4CH
- EXTENDER DALI DT8 Tunable White

En función de la continua evolución tecnológica de los componentes electrónicos, los datos indicados están sujetos a actualización por lo que es necesario solicitar confirmación al hacer el pedido.

El flujo luminoso y la potencia eléctrica presentan tolerancias +/-10% respecto al valor indicado. tq +25°C (CIE 121).

Nos reservamos el derecho de realizar cambios técnicos.

Targetti Sankey S.r.l.
Via Pratese, 164
50145 Firenze - Italy
Tel: +39 055 37911
targetti.com
targetti@targetti.com

CCIAA Firenze
Share Capital:
€ 500.000,00
VAT N. (IT):
01537660480
R.E.A: FI-275656

TARGETTI